

Sistema de tratamiento de agua

La **Trampa de Grasas** de ADS Mexicana es un sistema efectivo de separación de grasas, jabones y espumas que se encuentran presentes en el fluido de drenaje en lugares de elaboración y preparación de alimentos tales como restaurantes, comedores industriales, hoteles y centros comerciales. Su sistema modular y alta resistencia estructural facilitan su instalación y mantenimiento.

Características

- Unidades disponibles en 3 capacidades estándar.
- Diámetros disponibles de 1,219 y 1,524 mm (48" y 60").
- Unidades equipadas con 2 puertos de acceso para realizar inspecciones y mantenimiento con facilidad.
- Amplia variedad de accesorios para complemento de conexiones rápidas y herméticas.
- Polietileno de alta densidad, resistente a la corrosión, abrasión, humedad y agrietamiento ambiental.

Aplicaciones

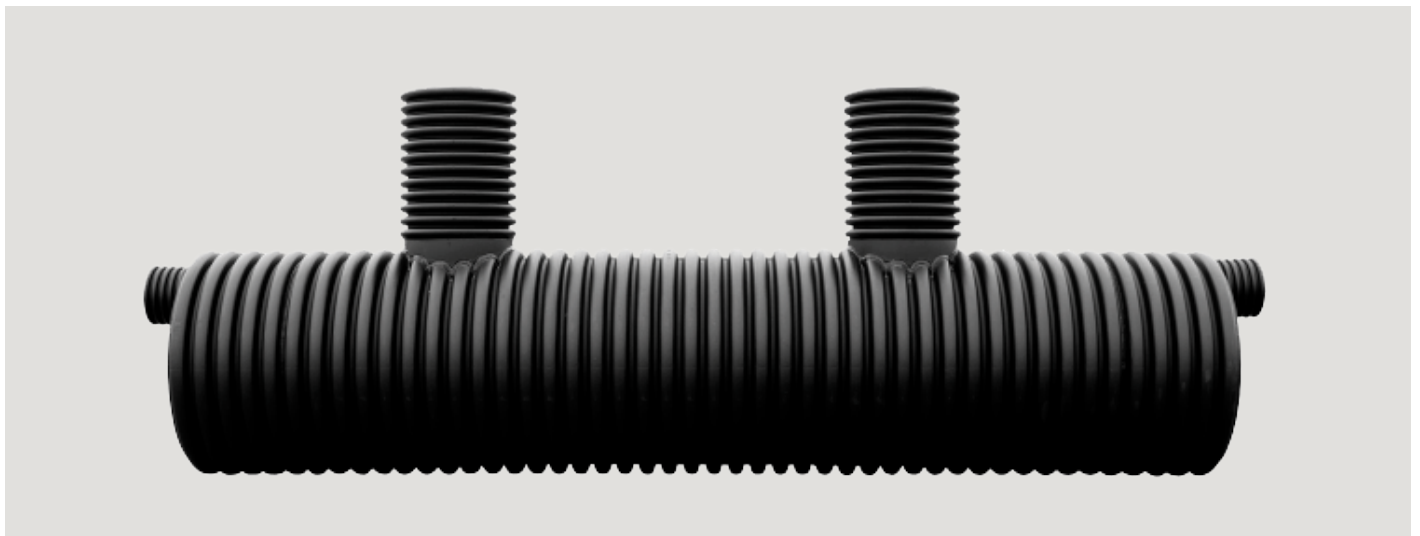
- Naves industriales
- Cocinas industriales
- Restaurantes
- Hoteles
- Hospitales
- Patios de estaciones de gasolina
- Patios de maniobras
- Almacenes a cielo abierto
- Talleres mecánicos
- Zonas comerciales
- Desarrollos residenciales

Beneficios

- Rango de pH operativo de 1.5 a 14.
- Material altamente resistente a
 - Ácidos
 - Alcalis
 - Corrosión por el desperdicio de alimentos
- Vida superior vs soluciones de concreto y metal.
- Rápida instalación.
- Fácil limpieza.
- Resistencia estructural.

Normatividad

- N-CMT-3-06/10
- ASTM D3350
- ASTM D3212
- Requisitos de la EPA

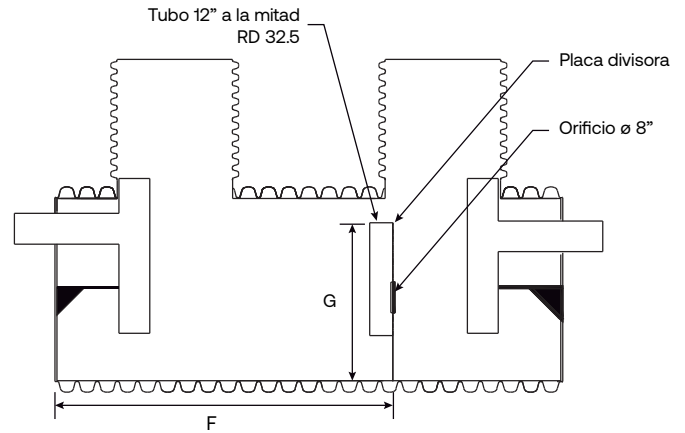
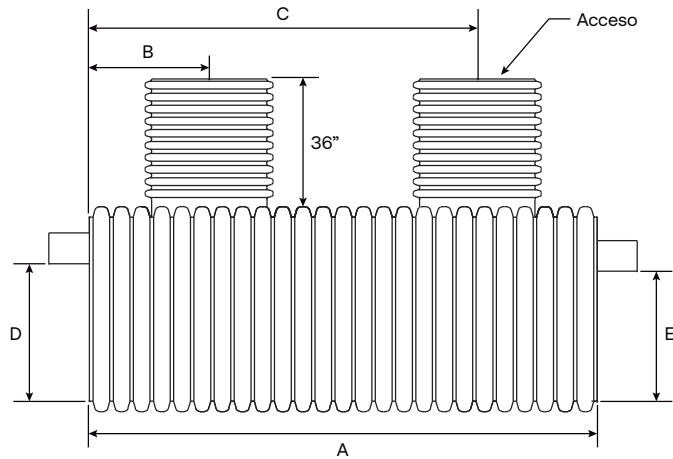


Instalación

La instalación se realizará de acuerdo con las pautas de instalación recomendadas por ADSM, utilizando un material de relleno estructural de clase I (ASTM D2321-20) o relleno fluido (CLSM - Material de baja resistencia controlado).

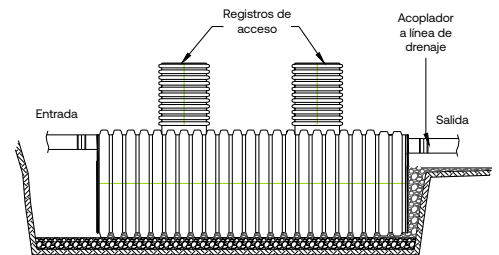
Tabla de especificaciones

Código	Volumen L (gal)	Diámetro nominal cm (pulg)		Dimensión estructural cm (pulg)						
		Cámara	entrada/salida	A	B	C	D	E	F	G
0750ANGT	2800 (750)	1220 (48)	200 (8)	333 (131)	78 (31)	254 (100)	91 (35.7)	86 (33.7)	223 (88)	106 (41.7)
1000ANGT	3700 (1000)	1220 (48)	200 (8)	439 (173.2)	78 (31)	361 (142)	91 (35.7)	86 (33.7)	295 (116)	106 (41.7)
1500ANGT	5600 (1500)	1524 (60)	200 (8)	396 (156)	78 (31)	312 (123)	121 (47.5)	116 (45.5)	267 (105)	136 (53.5)



Funcionamiento del sistema

Los aceites y grasas permanecen en el interior de la cámara, de donde son retirados periódicamente por medio de mangueras de succión a través de 2 registros de acceso de 38 cm de diámetro (15").



Usos

Desarrollo privado



Hotel

