

Separador hidrodinámico para tratamiento pluvial

Barracuda® Max es un sistema innovador de tratamiento de agua pluvial. Este separador hidrodinámico se apoya del uso del vórtice para retirar sólidos suspendidos totales que resultan del arrastre del escurrimiento pluvial urbano, previo a la descarga a cuerpos de agua.

Barracuda® Max ofrece distintas configuraciones de conexión que se adaptan a cualquier red de alcantarillado.

Características

- Su diseño ocupa una única estructura de pozo de visita.
- Posibilidad de conexión a distintos ángulos de entrada/salida (no únicamente a 180°).
- Estructura bypass integrada, para diseño en línea con la red de alcantarillado.
- Estructura dentada (patentada) para evitar la resuspensión de sólidos.
- Las unidades S3, S4, S6 y S8 pueden instalarse en pozos de visita de concreto prefabricado y colado en obra de dimensiones comerciales: 36" (900 mm), 48" (1200 mm), 72" (1800 mm) y 96" (2400 mm) respectivamente.

Aplicaciones

- Residencial
- Parques y recreación
- Campos de golf
- Escuelas
- Centros comerciales
- Infraestructura pública
- Caminos
- Carreteras
- Parques industriales
- Naves industriales
- Paisajismo
- Campos deportivos

Beneficios

- Retiro del 80% de los sólidos suspendidos
- Resistentes a cargas H-20
- Rapidez en la instalación
- Fácil ajuste en campo
- Conexión a distintos ángulos de entrada/salida
- Mantenimiento sencillo
- Inspección práctica
- Larga vida de producto

Normatividad

- ASTM C857
- ASTM C858
- ASTM F2764
- ASTM D3350
- ASTM F477

Instalación

La instalación del sistema **Barracuda® Max** se realizará de acuerdo a la guía de instalación del producto.

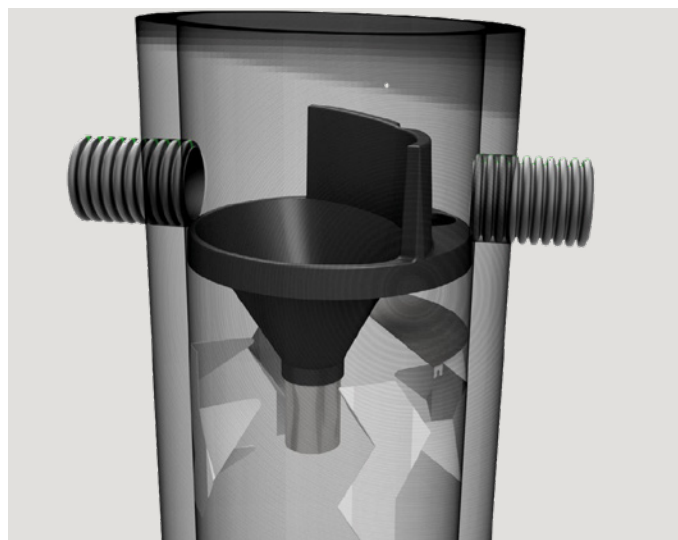


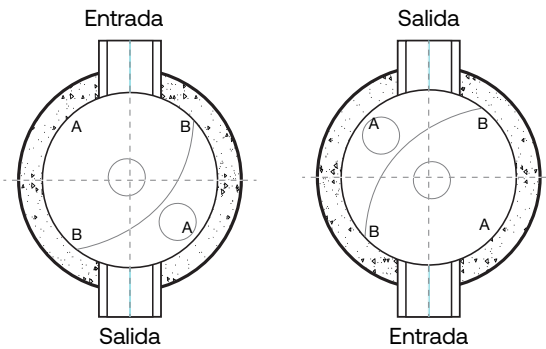
Tabla de especificaciones

Modelo	Diámetro de pozo de visita		NJDEP (50% remoción)		OK-110 (80% remoción)	
	mm	pulg	L/s	CFS	L/s	CFS
S3	900	36	24.1	0.85	24.1	0.85
S4	1200	48	43.0	1.52	43.0	1.52
S6	1800	72	96.3	3.40	96.8	3.42
S8	2400	96	172.2	6.08	172.2	6.08

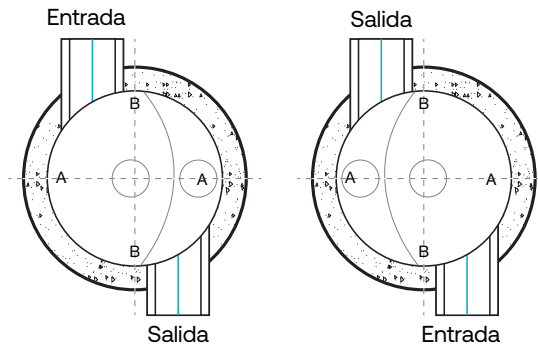
*Los caudales maximos en el bypass dependerán del diseño final.

Opciones de configuración en línea

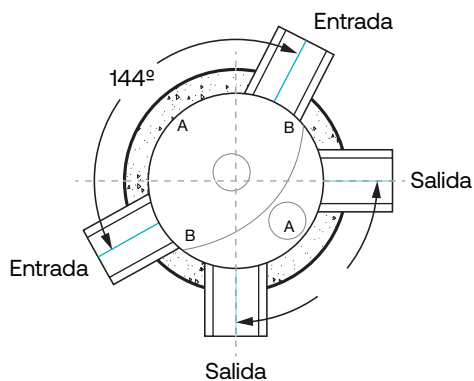
Configuración de 180°



Configuración tangencial

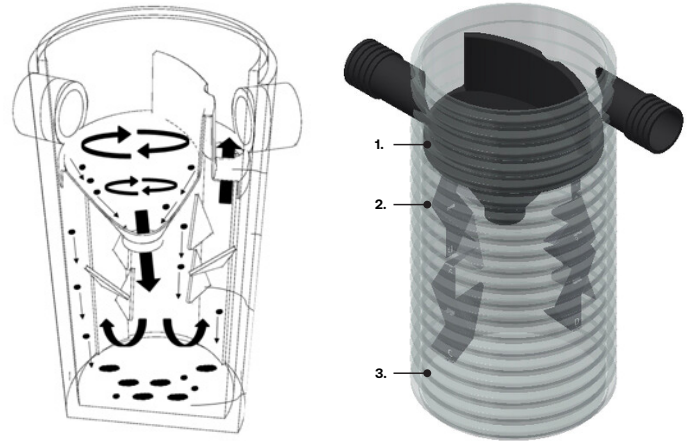


Configuración variable



Estructura y funcionamiento

1. Platón **Barracuda® Max**
2. Juego de dientes de acero
3. Una estructura para cárcamo



Normalmente, la turbulencia del agua interrumpe la separación de partículas y aumenta la resuspensión del material capturado.

Barracuda® Max con sus “dientes” en ángulo, permite la separación de partículas reduciendo la turbulencia y combatiendo la resuspensión.

Mantenimiento

Se realiza desde la superficie. No hay necesidad de entrar a la estructura.

Retire el marco y la rejilla, introduzca una bomba de extracción de lodos o un camión Vector a través de la abertura del cono separador de 25 cm (10”) y retire los sedimentos.

