

StormTech® (MC-4500)

Ficha Técnica

Alcance

Esta ficha técnica describe las cámaras y tapas StormTech del modelo MC-4500 para recolección, detención y retención de escorrentía de aguas pluviales, para aplicaciones de control del flujo ordinario y extraordinario en zonas residenciales, comerciales, agrícolas y de alcantarillado carretero, incluyendo la instalación en estacionamientos y zonas pavimentadas; para entregarla a velocidad controlada en los sistemas subterráneos de alcantarillado pluvial por flujo a gravedad o filtrando el agua al subsuelo.

Requisitos de las cámaras y tapas

Las cámaras se producen con un compuesto de resina virgen de Polipropileno modificado al impacto en conformidad con la norma NMX-E-279-NYCE-2019 (ASTM F2418-19), mediante proceso de inyección y se identifican en color amarillo.

- La forma es de arco simétrico alrededor de la corona, con el fondo abierto, mostradas en la Figura 3.
- Las paredes están corrugadas y tienen pies integrales para el soporte de la base.
- El diseño estructural de las cámaras en cumplimiento con los requisitos de instalación satisface los factores de carga especificados en la AASHTO LRFD, Sección 12.12 para cargas muertas de larga duración y cargas vivas de corta duración, basado en el camión de diseño AASHTO considerando impacto y presencia múltiple de vehículos.
- Las cámaras en fila proporcionan un espacio interno continuo y sin obstrucciones, sin paneles internos que impidan el flujo y que permiten la limpieza del interior de manera sencilla.

Las tapas se producen con Polietileno por rotomoldeo en conformidad con la norma ASTM F2922-13(2018).

- Las paredes están corrugadas y tienen un pie integrado en la base para el soporte de las tapas.
- Las tapas tienen guías de corte para conectar en campo tubos de descarga de 300 a 1050 mm (12 a 42 pulg) de diámetro y guías de corte para tubos de 300 a 600 mm (12 a 24 pulg) para verter agua al interior de las cámaras instaladas, mostradas en la Figura 5. Las tapas perforadas de fábrica incluyen una placa soldada en la parte superior del corte.

Unión de las cámaras y tapas

Para unir las cámaras se empalman manualmente una a continuación de la otra, con la ayuda de dos personas que podrán cargar y acomodar las corrugaciones de los extremos, sin usar equipo o maquinaria. Esto es posible porque el alto y ancho de las corrugaciones finales están diseñadas para empotrarse (ver Figura 1).



Figura 1. Empalme entre cámaras

StormTech® (MC-4500)

Ficha Técnica

Las tapas tienen un sentido de unión, que se indica con flechas y leyendas que están grabadas en el lomo superior de la cámara. El valle de la corrugación inmediato a un lado de la corrugación de unión inferior está marcado con: “Overlap Here – Lower Joint” (Empalmar Aquí – Junta Inferior). El valle de la corrugación inmediata a un lado de la corrugación de unión superior está marcado “Build This Direction – Upper Joint” (Ensamble en esta dirección – Junta Superior).

Se deben colocar tapas en el extremo inicial y final de las hileras formadas por las cámaras, para evitar la migración del material de relleno al interior de las cámaras. Las tapas están diseñadas para empalmarse manualmente, sin la ayuda de equipo o maquinaria y deberán de colocarse sobre las corrugaciones de unión de las cámaras, de acuerdo con la siguiente Figura 2.

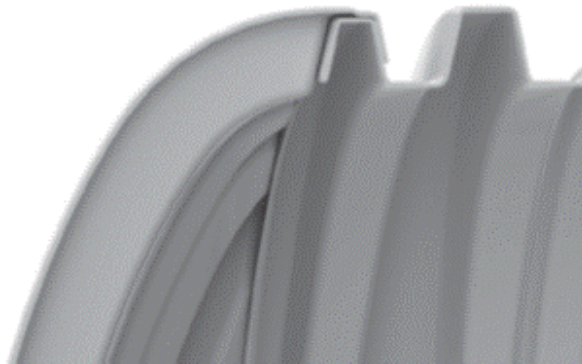


Figura 2. Colocación de las tapas

Cada hilera de cámaras StormTech debe comenzar y terminar con una corrugación de unión. Debido a que las corrugaciones de unión son de menor tamaño, no se pueden cortar las cámaras para su instalación. Solo deben de usarse cámaras MC-4500 de tamaño completo.

Propiedades del material

Las cámaras están fabricadas con un compuesto de resina virgen de Polipropileno que cumple con la celda de clasificación PP0330B99945, en conformidad con la norma ASTM D4101-17e1.

Las tapas están fabricadas con un compuesto de resina virgen de Polietileno que cumple con la celda de clasificación 516500E, en conformidad con la norma ASTM D3350-14.

Instalación

La instalación deberá ser realizada en completo cumplimiento con la Guía de Construcción de StormTech para cámaras MC-3500/MC-4500, en la cual se proporcionan los requisitos mínimos para la instalación adecuada del sistema y a las recomendaciones emitidas por ADS Mexicana. El incumplimiento a esta guía puede provocar daños a las cámaras y a las tapas durante la instalación. Descargue esta guía de la página web de ADS Mexicana. Para aplicaciones donde se requiera una profundidad de instalación mayor, contacte a un representante de ingeniería de ADS Mexicana para recomendar tipos de relleno y método de instalación.

Dimensiones

Tabla 1. Especificaciones nominales

Dimensiones	Cámara MC-4500 (60 x 101)		Tapa MC-4500	
	mm	(pulg)	mm	(pulg)
Ancho	2540	(100)	2291	(90.2)
Alto	1524	(60)	1509	(59.4)
Largo	1321	(52)	891	(35.1)
Longitud efectiva instalada	1227	(48.3)	781	(30.7)
Volumen de almacenamiento	m ³	pies ³	m ³	pies ³
Almacenamiento mínimo instalado*	3.01	(106.5)	1.01	(35.7)
	4.60	(162.6)	3.08	(108.7)
	Kg	(libras)	kg	(libras)
Peso nominal	54.4	(120)	54.4	(120)

Volumetría para embarque

Máximo de piezas por tarima	7 cámaras	7 tapas
Tarimas por plataforma	11 tarimas	11 tarimas

* Se asume que son 300 mm (12") de grava de relleno, 230 mm (9") grava en la base y entre las cámaras, 300 mm (12") grava perimetral en las tapas al frente y al fondo, considerando 40% de porosidad en la grava.

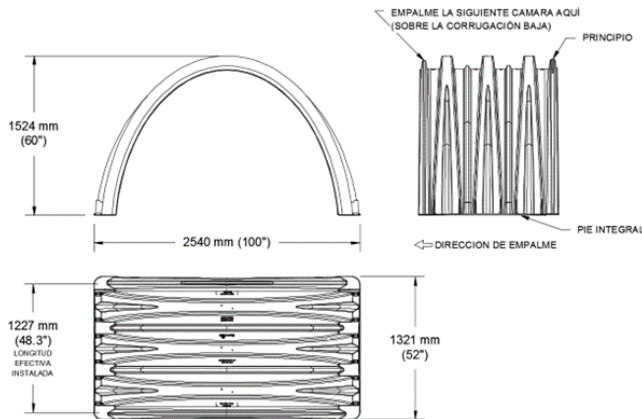


Figura 3. Dimensiones de la cámara SC-160LP

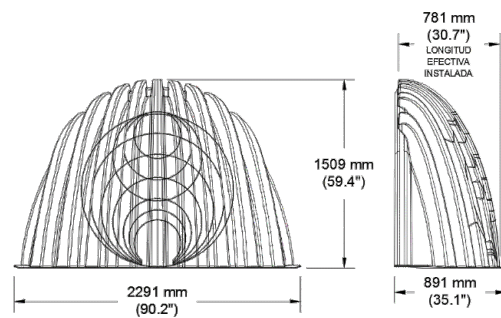


Figura 4. Dimensiones de la tapa MC-4500

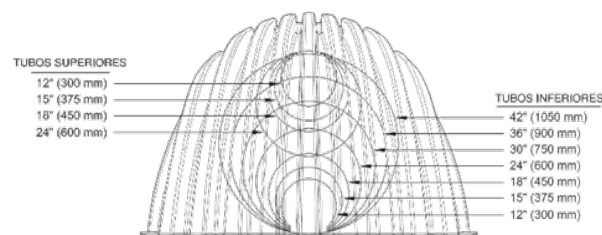


Figura 5. Guías de corte en la tapa MC-4500