

# Curvas de 90° Deplayusa

## Ficha Técnica

### Descripción

Curvas de 90° para tubo Conduit de policloruro de vinilo (PVC) tipo ligero y tipo pesado.

### Alcance

Esta ficha técnica describe las curvas de 90° para tubos Conduit de policloruro de vinilo (PVC) tipo ligero y tipo pesado; utilizados en sistemas eléctricos no expuestos a los rayos solares.

### Características

- Fabricación a base de policloruro de vinilo en color verde.
- Diseño con casquillo en ambos extremos para el acoplamiento fácil y seguro de tramos sin necesidad de accesorios adicionales.
- Es resistente a la humedad y a algunos agentes químicos y corrosivos.
- Instalación sencilla; no se requieren herramientas especiales.

### Requisitos

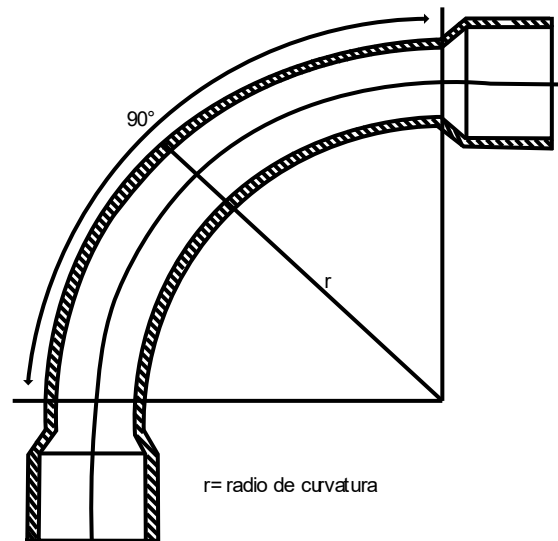
- Certificación de producto mediante constancia de aceptación de prototipo expedida por CFE-LAPEM (tubería).

### Aplicación

- Instalaciones no expuestas a los rayos solares.
- Instalaciones con canalización de Conduit de policloruro de vinilo (PVC) tipo ligero o tipo pesado; véanse las recomendaciones de selección.
- Son elementos utilizados para realizar cambios de dirección perpendiculares en la trayectoria de la canalización de tubos Conduit de policloruro de vinilo (PVC) tipo ligero o tipo pesado.

### Selección

- Las curvas de 90° se deben seleccionar de acuerdo con el diámetro nominal y tipo (ligero o pesado) del tubo Conduit de policloruro de vinilo (PVC).
- Considerar el radio de curvatura para la estimación de longitudes y cortes del tubo Conduit de policloruro de vinilo (PVC).



# Curvas de 90° Deplayusa

## Ficha Técnica

### Dimensiones

Tabla 1. Dimensiones nominales y radios de curvatura min. de las curvas de PVC tipo ligero y tipo pesado

Diámetro nominal		Curvas para Conduit de PVC ligero		Curvas para Conduit de PVC pesado	
(mm)	(pulg)	No. de producto	Radio de curvatura mínimo (mm)	No. de producto	Radio de curvatura mínimo (mm)
13	½	CURL-13	102	CURP-13	102
19	¾	CURL-19	114	CURP-19	114
25	1	CURL-25	146	CURP-25	146
32	1¼	CURL-32	184	CURP-32	184
38	1½	CURL-38	210	CURP-38	210
50	2	CURL-50	240	CURP-50	240
60	2½			CURP-64	267
75	3			CURP-75	330
100	4			CURP-100	406

### Instalación

La unión entre los tramos de tubo Conduit de policloruro de vinilo (PVC) y la curva de 90° se debe realizar insertando los extremos lisos del tubo Conduit dentro de los casquillos de la curva hasta que lleguen a tope y sellar con cemento para PVC aplicado sobre el extremo liso del Conduit para asegurar la hermeticidad.