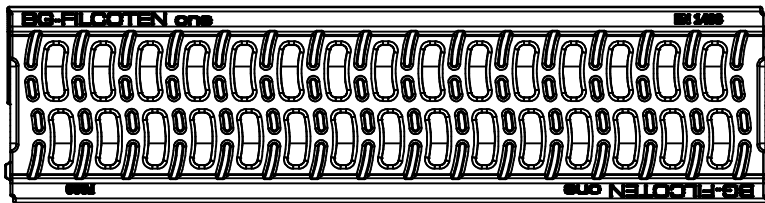
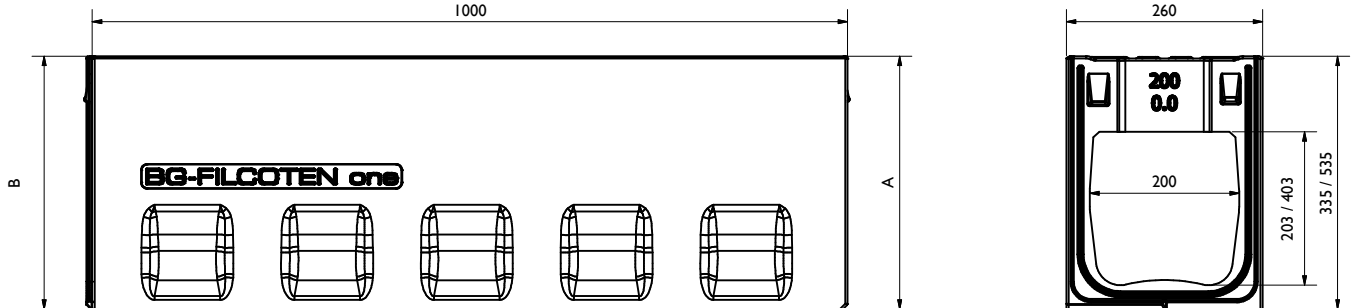


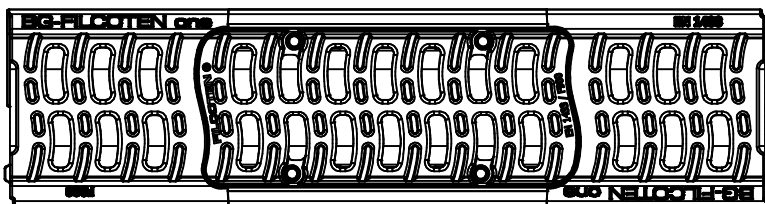
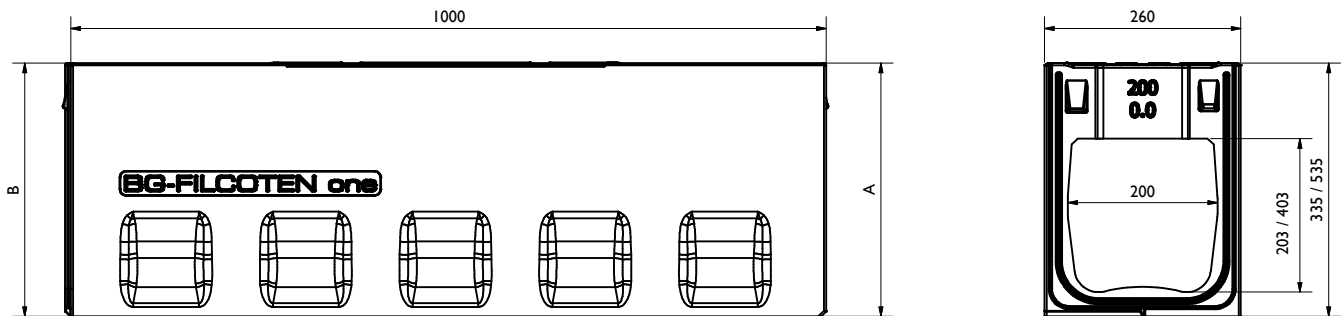
Rinnen/Channel:

FILCOTEN one NW200



Rinne / channel - Maße / dimensions [mm]						
BG code	Typ	Höhe A height A	Höhe B height B	Länge length	Einlaufquerschnitt [cm <sup>2</sup> /m] inlet cross section [cm <sup>2</sup> /m]	Gewicht [kg] weight [kg]
I5020100	0-0	335	335	1000	510	99
I5020168	40-0	535	535	1000	510	131,5

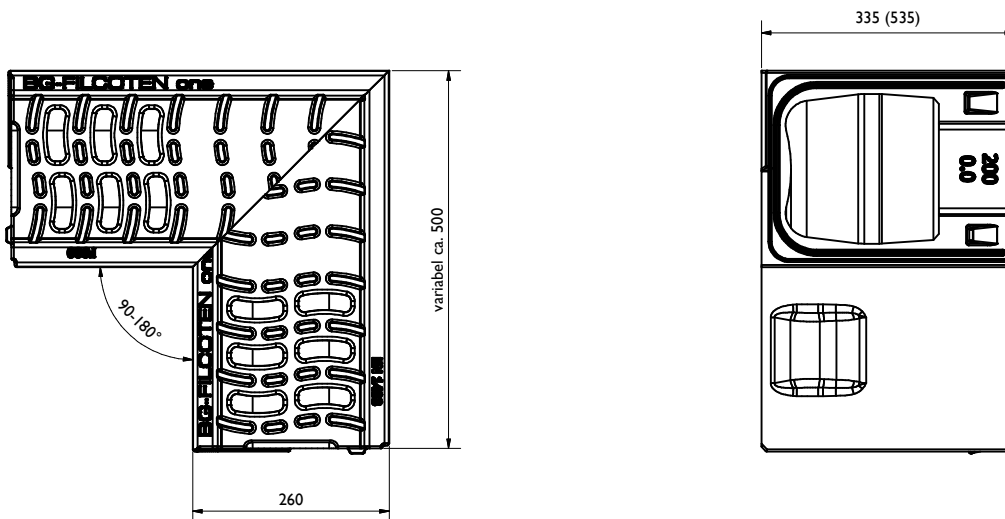
Revisionselement / Maintenance unit



Revisionselement / Maintenance unit - Maße / dimensions [mm]						
BG code	Typ	Höhe A height A	Höhe B height B	Länge length	Gewicht [kg] weight [kg]	
I5020180	0-0	335	335	1000	101	
I5020188	40-0	535	535	1000	133	

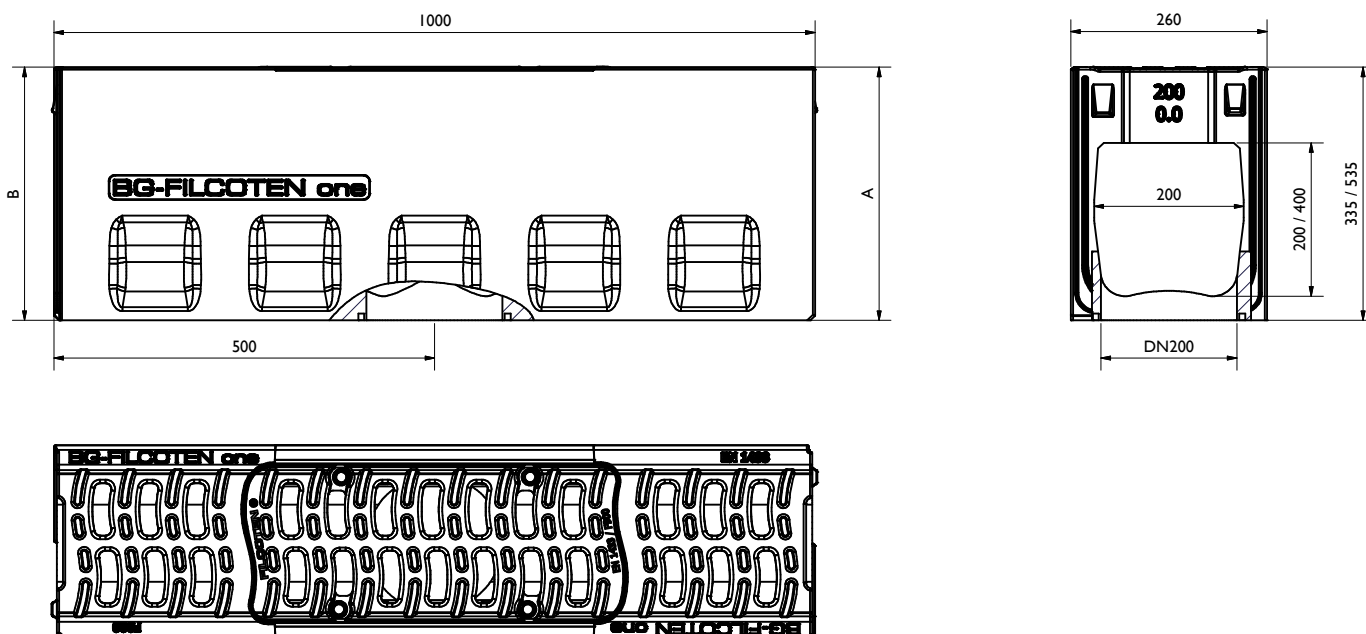
Legende / explanation:	
FCT:	FILCOTEN
E:	Edelstahl / stainless steel
V:	verzinkter Stahl / galvanized steel
G:	Gußeisen / ductile iron
H:	Holz / wood

Eckelement / Corner Unit



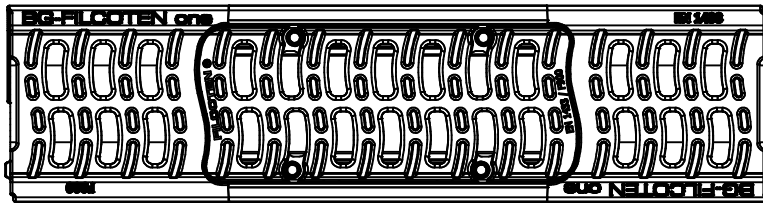
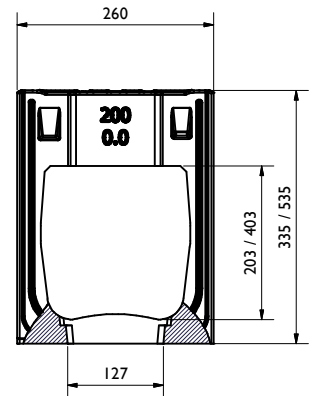
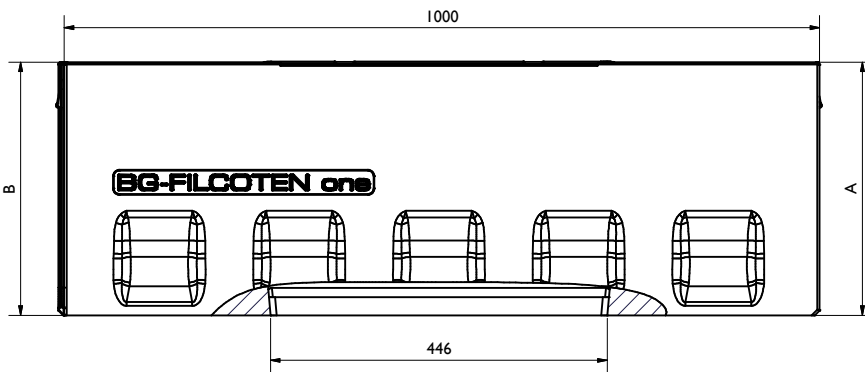
Eckelement / Corner unit - Maße / dimensions [mm]					
BG code	Typ	Höhe A height A	Höhe B height B	Länge length	Gewicht [kg] weight [kg]
I5020000	0	335	335	var.	ca. 114
I5020008	40-0	535	535	var.	ca. 142

Ablaufelement mit Bohrung / Outlet Unit with drilling



Ablaufelement / Outlet unit - Maße / dimensions [mm]					
BG code	Typ	Höhe A height A	Höhe B height B	Länge length	Gewicht [kg] weight [kg]
I5020190	0	335	335	1000	99
I5020198	40-0	535	535	1000	131

one NW200 Ablaufelement Oberteil / Outlet unit upper-part

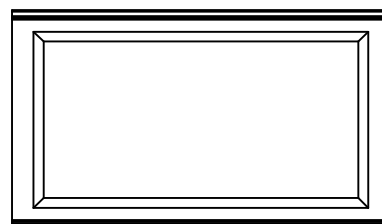
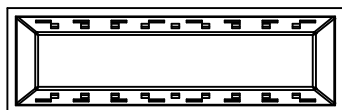
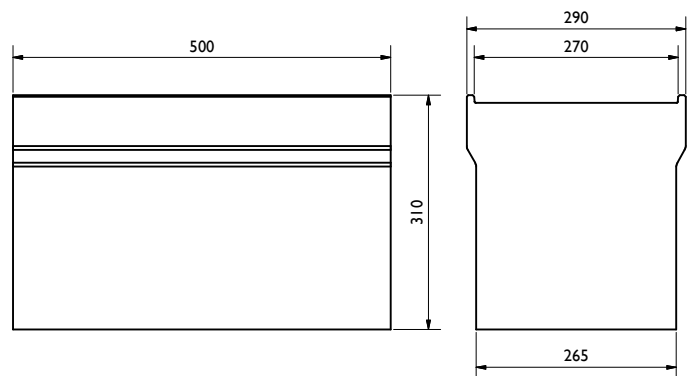
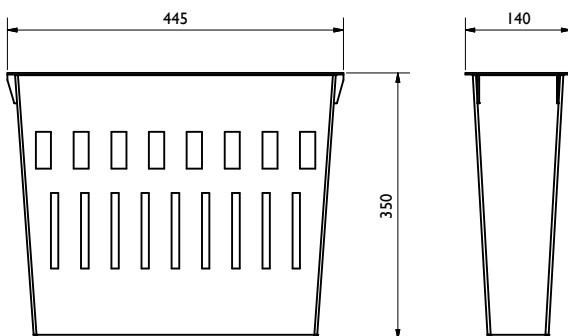


Ablaufelement / Outlet unit - Maße / dimensions [mm]					
BG code	Typ	Höhe A height A	Höhe B height B	Länge length	Gewicht [kg] weight [kg]
I5020170	0-0	335	335	1000	96
I5020178	40-0	535	535	1000	128

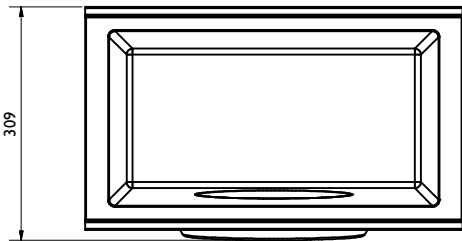
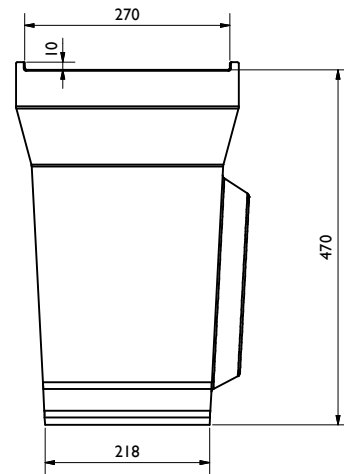
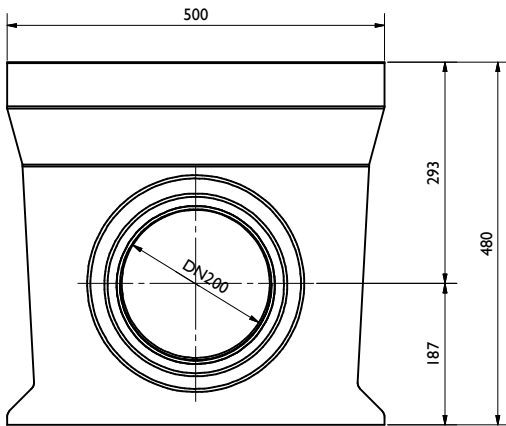
Schlammmeimer / Silt bucket  
(optional für Ablaufelement / for outlet unit)

Zwischenteil / middle part  
BG code: 19120094 29kg

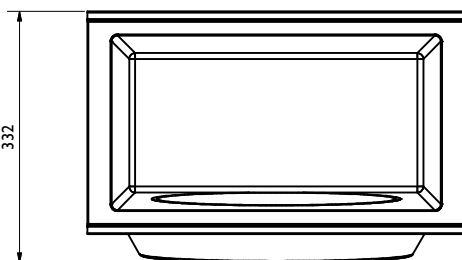
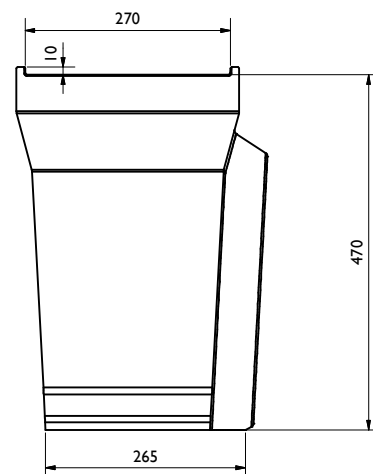
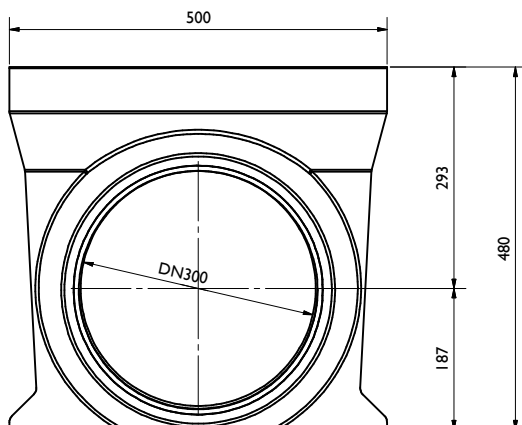
BG code: 22511 (PVC); 0,7kg



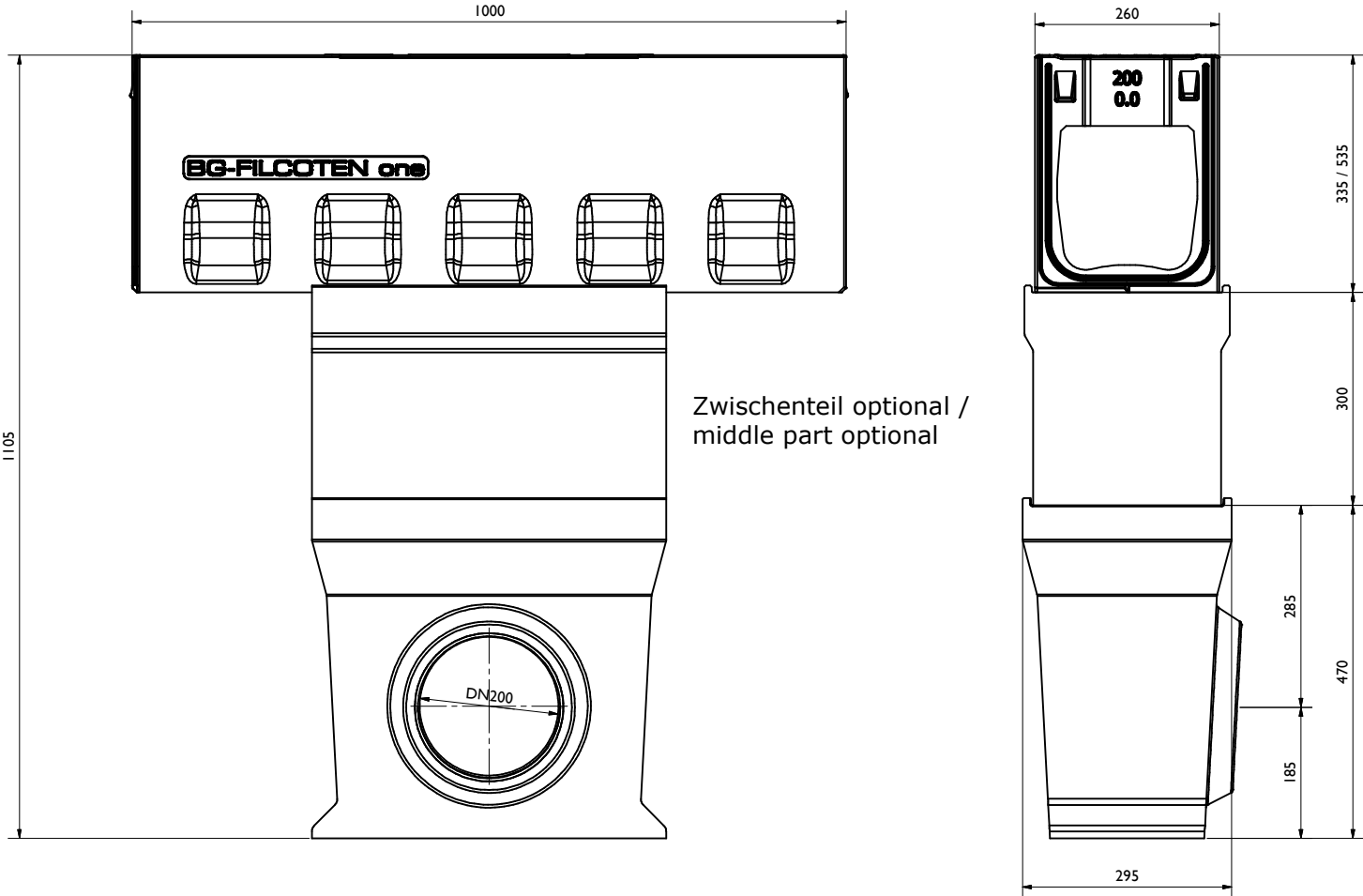
Ablaufelement Unterteil DN200 / Outlet-unit base-part DN200  
BG code: 19120095; 35,5kg



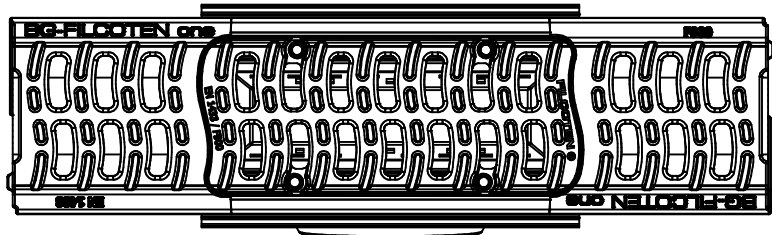
Ablaufelement Unterteil DN300 / Outlet-unit base-part DN300  
BG code: 19120096; 39kg



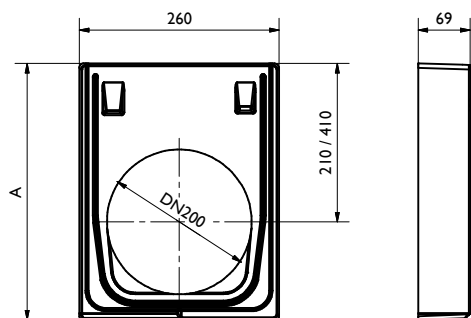
Zusammenbau Ablaufelement Oberteil, Zwischenteil und Unterteil DN200 /  
Assembly outlet unit upper part, middle part and base part DN200



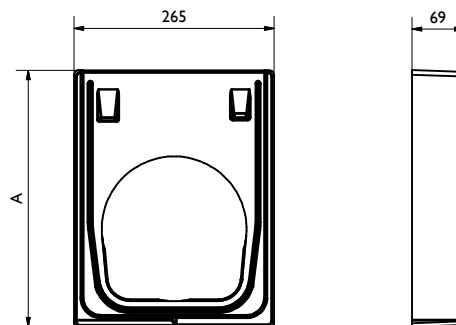
Zwischenteil optional /  
middle part optional



Endplatte mit Ablauf / Endplate with outlet



Stirnplatte ohne Ablauf / Frontplate without outlet



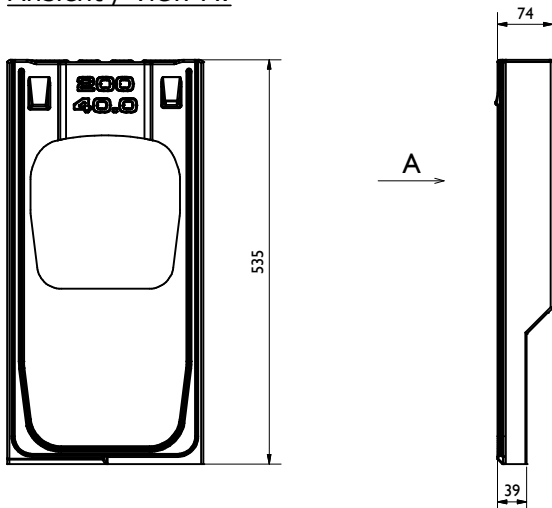
Endplatte (mit Ablauf) / Endplate (with outlet) - Maße / dimensions [mm]				
BG code	Typ	Höhe A height A	Durchmesser diameter	Gewicht [kg] weight [kg]
19120110	0-0	335	200	8,5
19120118	40-0	535	200	16,5

Stirnplatte (ohne Ablauf) / Frontplate (without outlet) - Maße / dimensions [mm]			
BG code	Typ	Höhe A height A	Gewicht [kg] weight [kg]
19120100	0-0	335	13
19120108	40-0	535	21

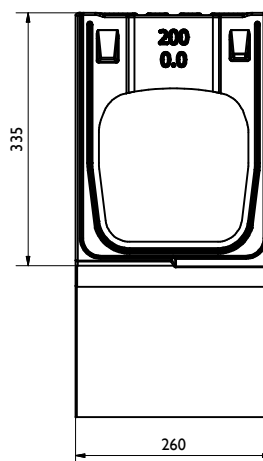
Verbindungsplatte für Stufengefälle / Connectorplate for stepped fall Nr.0 / 40-0

BG code: 19120157; 12,5kg

Ansicht / view A:



Ansicht / view B:



Dichtungsprofil/  
sealing-profile  
(optional)

BG code	Typ	Länge length
19115703	0-0	750
19115704	40-0	1130

Verhebehaken

BG code: 19120900

