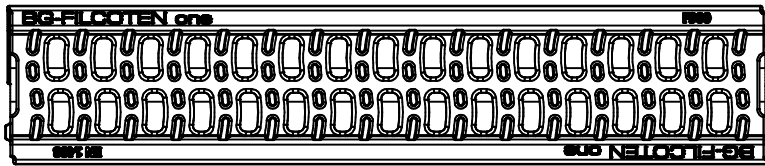
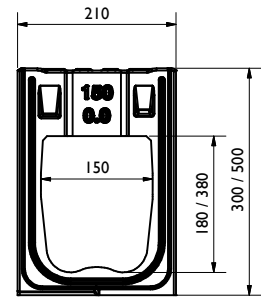
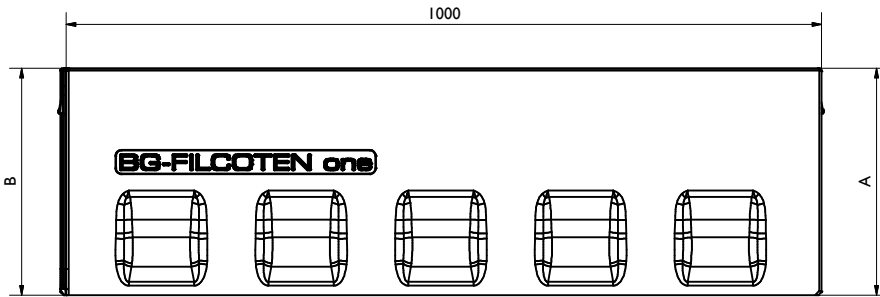


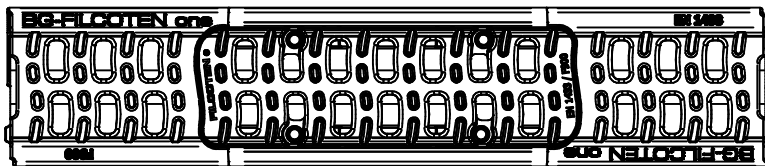
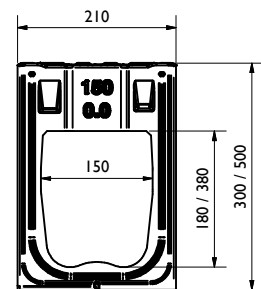
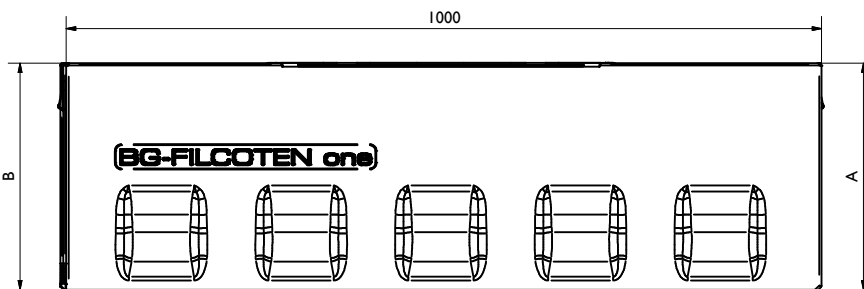
Rinnen/Channel:

FILCOTEN one NW150



Rinne / channel - Maße / dimensions [mm]						
BG code	Typ	Höhe A height A	Höhe B height B	Länge length	Einlaufquerschnitt [cm ² /m] inlet cross section [cm ² /m]	Gewicht [kg] weight [kg]
15015100	0	300	300	1000	370	76,6
15015168	40-0	500	500	1000	370	107,5

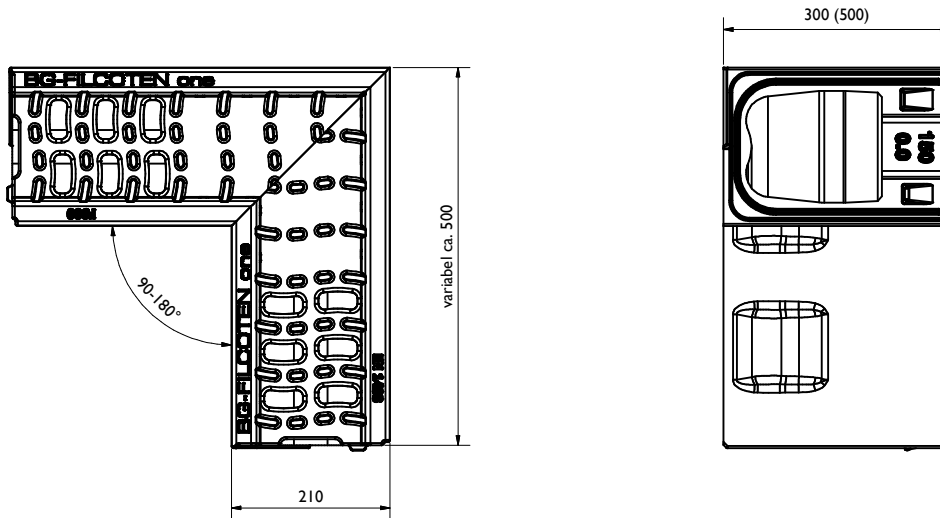
Revisionselement / Maintenance Unit



Revisionselement / Maintenance unit - Maße / dimensions [mm]						
BG code	Typ	Höhe A height A	Höhe B height B	Länge length	Gewicht [kg] weight [kg]	
15015180	0	300	300	1000	79,5	
15015188	40-0	500	500	1000	108	

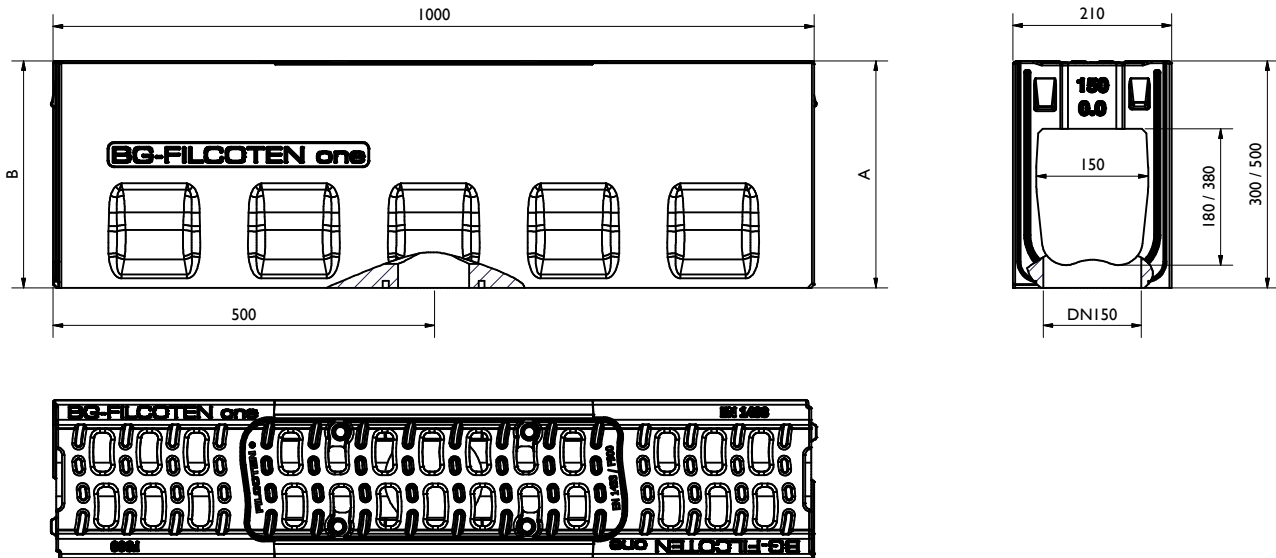
Legende / explanation:	
FCT:	FILCOTEN
E:	Edelstahl / stainless steel
V:	verzinkter Stahl / galvanized steel
G:	Gußeisen / ductil iron
H:	Holz / wood

Eckelement / Corner Unit



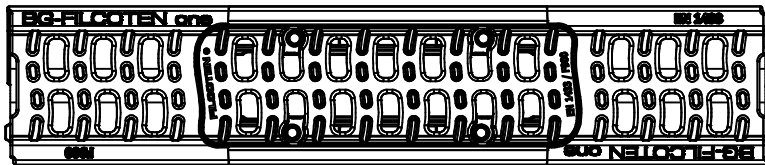
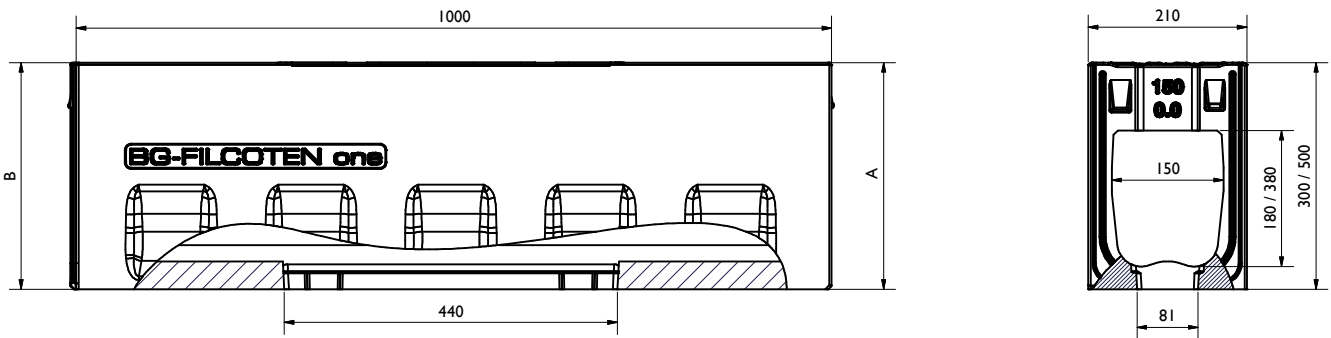
Eckelement / Corner unit - Maße / dimensions [mm]					
BG code	Typ	Höhe A height A	Höhe B height B	Länge length	Gewicht [kg] weight [kg]
I5015000	0	300	300	var.	ca. 80
I5015008	40-0	500	500	var.	ca. 110

Ablaufelement mit Bohrung / Outlet Unit with drilling



Ablaufelement / Outlet unit - Maße / dimensions [mm]					
BG code	Typ	Höhe A height A	Höhe B height B	Länge length	Gewicht [kg] weight [kg]
I5015190	0	300	300	1000	82
I5015198	40-0	500	500	1000	110

Ablaufelement / Outlet Unit

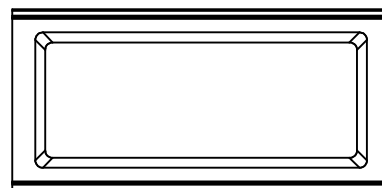
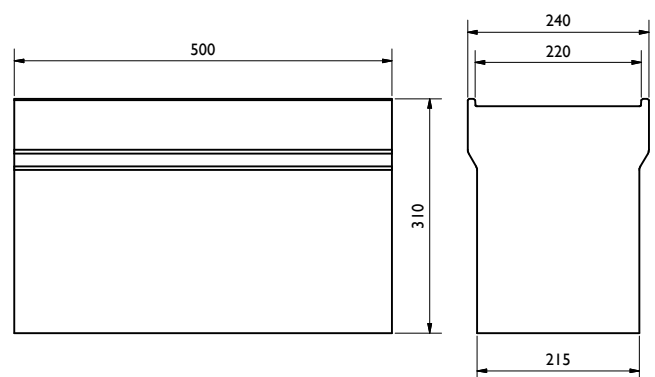
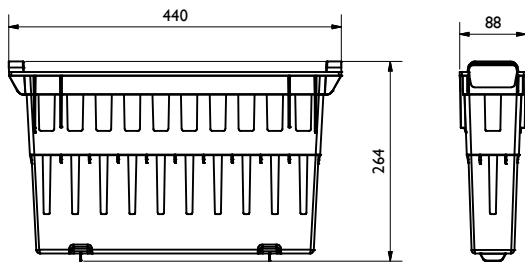


Ablaufelement / Outlet unit - Maße / dimensions [mm]					
BG code	Typ	Höhe A height A	Höhe B height B	Länge length	Gewicht [kg] weight [kg]
I5015170	0	300	300	1000	76,8
I5015178	40-0	500	500	1000	105,4

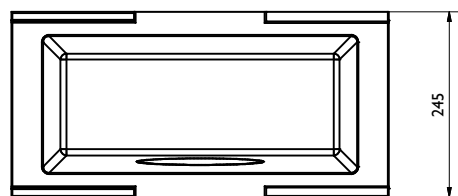
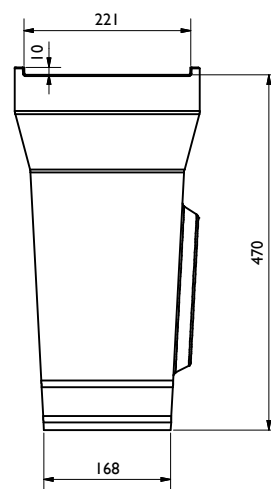
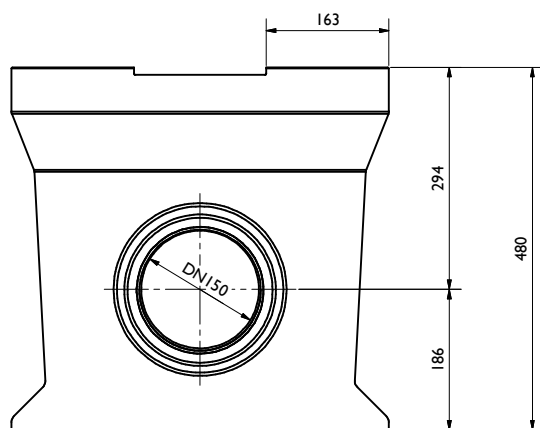
Schlammemeier / Silt bucket
(optional für Ablaufelement / for outlet unit)

Zwischenteil / middle part
BG code: FCT 19115094 28kg

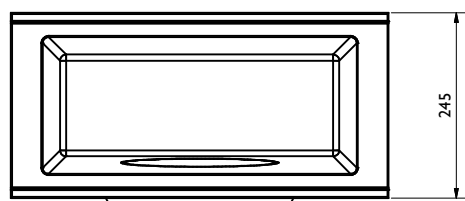
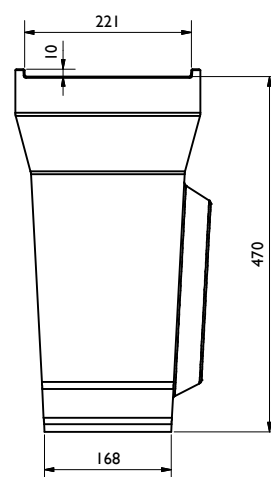
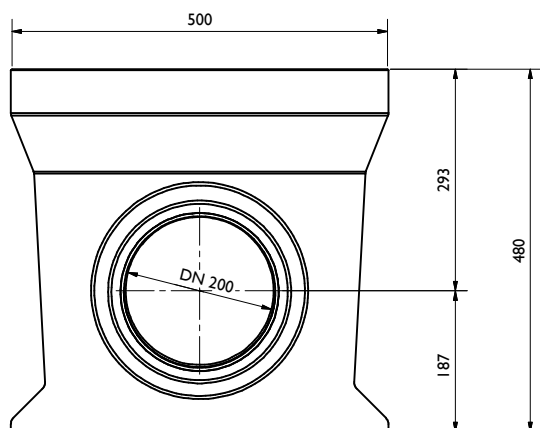
BG code: 22510 (PVC); 0,5kg



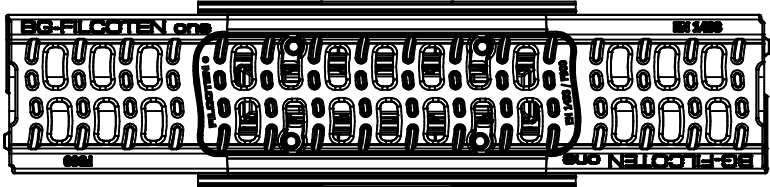
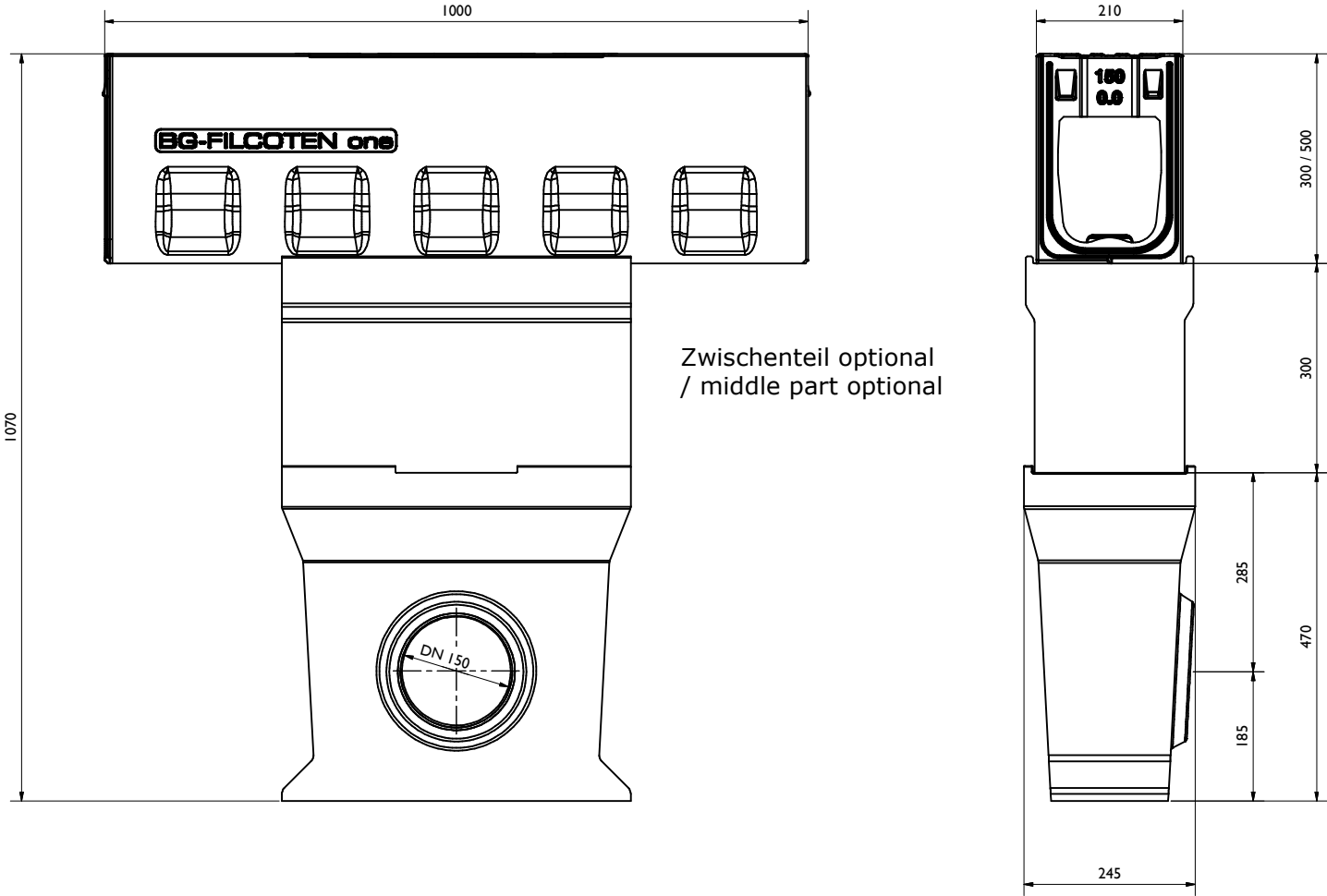
Ablaufelement Unterteil DN150 / Outlet-unit base-part DN150
BG code: 19115095; 32,8kg



Ablaufelement Unterteil DN200 / Outlet-unit base-part DN200
BG code: 19115096; 33,3 kg

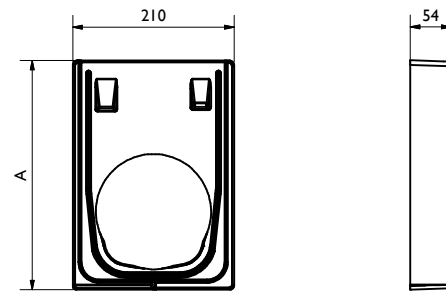
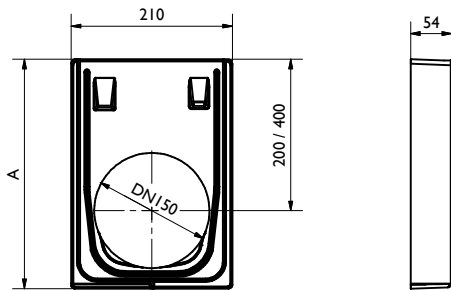


Zusammenbau Ablaufelement Oberteil, Zwischenteil und Unterteil DN150 /
Assembly outlet unit upper part, middle part and base part DN150



Endplatte (mit Ablauf) / Endplate (with outlet)

Stirnplatte (ohne Ablauf) / Frontplate (without outlet)



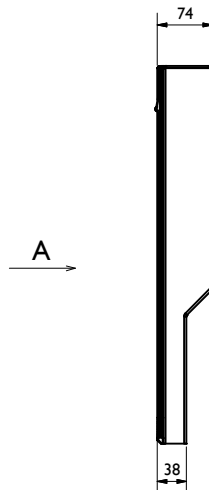
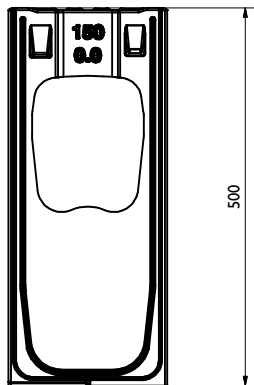
Endplatte (mit Ablauf) / Endplate (with outlet) - Maße / dimensions [mm]				
BG code	Typ	Höhe A height A	Durchmesser diameter	Gewicht [kg]
19115110	0-0	300	150	5
19115118	40-0	500	150	10

Stirnplatte (ohne Ablauf) / Frontplate (without outlet) - Maße / dimensions [mm]			
BG code	Typ	Höhe A height A	Gewicht [kg]
19115100	0-0	300	7
19115108	40-0	500	12

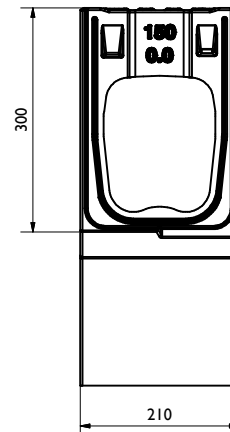
Verbindungsplatte für Stufenversetzung / Connectorplate for stepped fall Nr.0 / 0-40

BG code: 19115157; 9kg

Ansicht / view A



Ansicht / view B



Dichtungsprofil / sealing-profile
(optional)

BG code	Typ	Länge length
19115701	0-0	630
19115702	40-0	1040

Verhabehaken

BG code: 19115900

