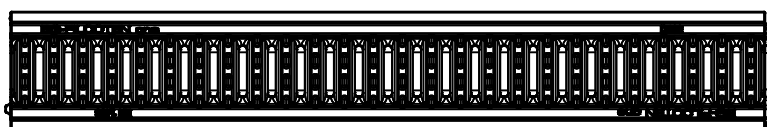
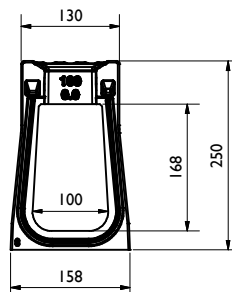
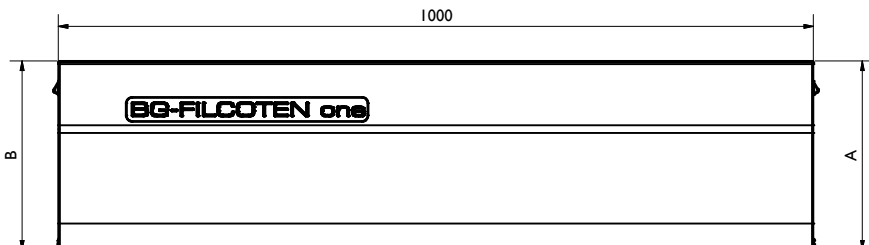


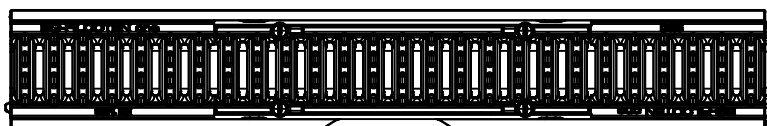
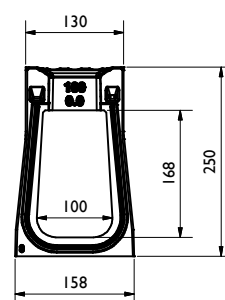
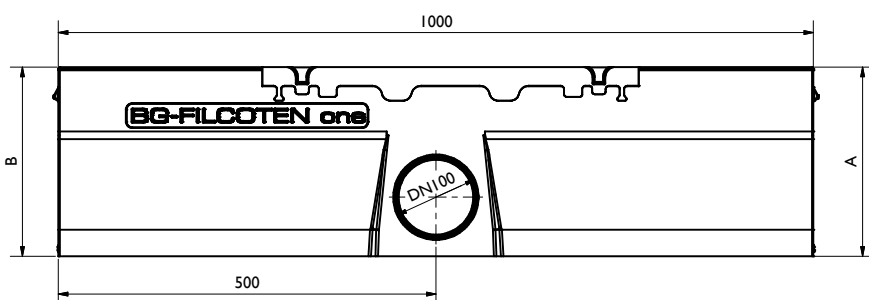
Rinnen/Channel:

FILCOTEN one urban NW100; D400



Rinne / channel - Maße / dimensions [mm]							
BG code	Typ	Höhe A height A	Höhe B height B	Länge length	Einlaufquerschnitt [cm ² /m] inlet cross section [cm ² /m]	Gewicht [kg] weight [kg]	SW
15110100	0	250	250	1000	195	43	10/70

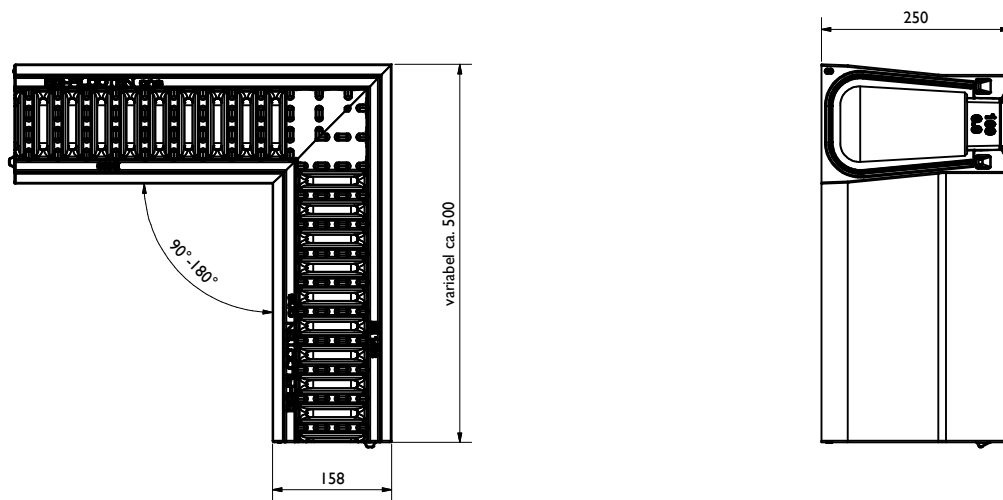
Revisionselement (seitliche Bohrung optional) /
Maintenance Unit (lateral drilling optional); D400



Revisionselement / Maintenance unit - Maße / dimensions [mm]							
BG code	Typ	Höhe A height A	Höhe B height B	Länge length	Einlaufquerschnitt [cm ² /m] inlet cross section [cm ² /m]	Gewicht [kg] weight [kg]	SW
15110180	0	250	250	1000	195	41	10/70

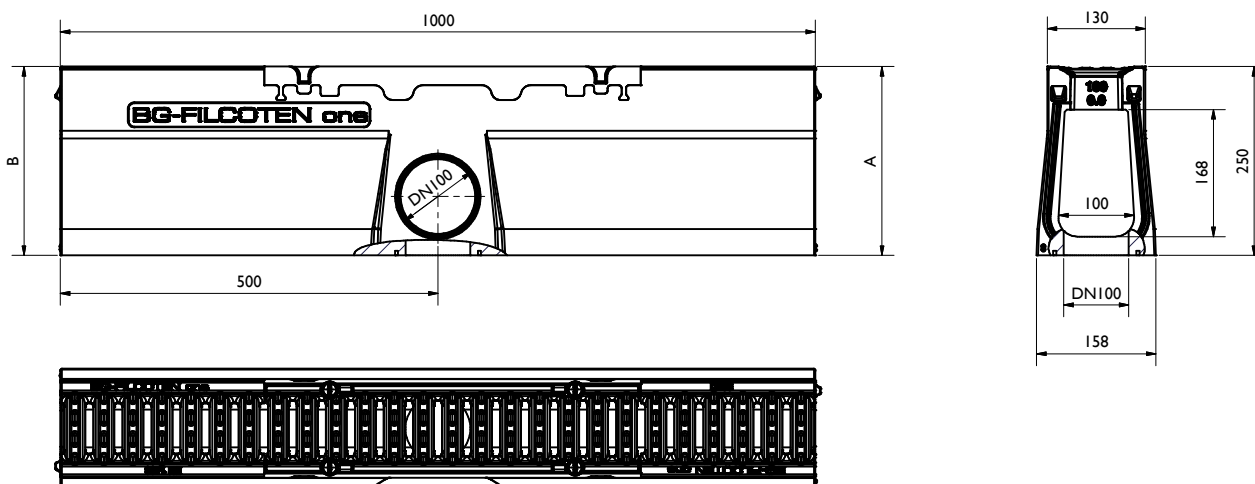
Legende / explanation:	
FCT:	FILCOTEN
E:	Edelstahl / stainless steel
V:	verzinkter Stahl / galvanized steel
G:	Gußeisen / ductil iron
H:	Holz / wood

Eckelement / Corner Unit; D400



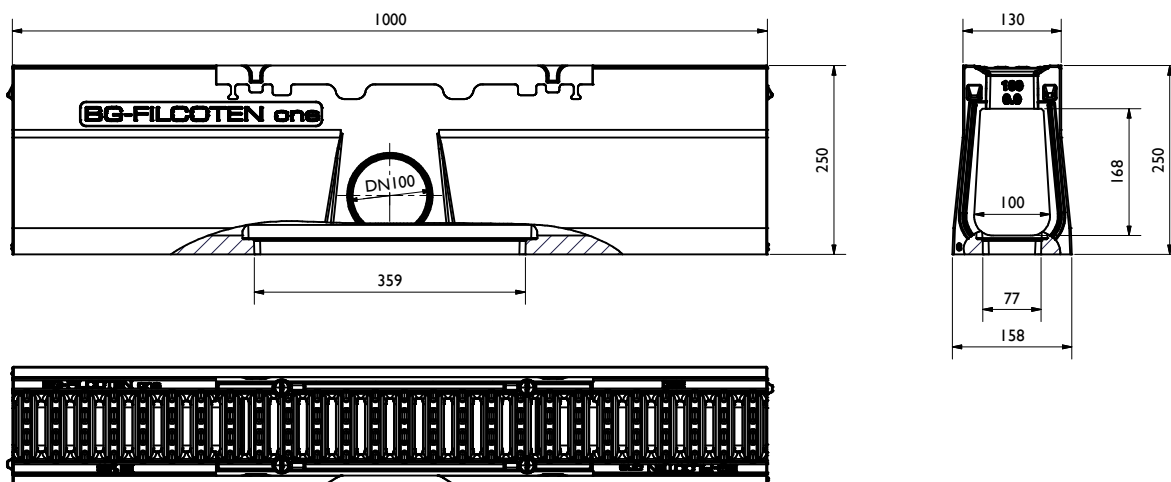
Eckelement / Corner unit - Maße / dimensions [mm]						
BG code	Typ	Höhe A height A	Höhe B height B	Länge length	Gewicht [kg] weight [kg]	SW
15110000	0	250	250	var.	ca. 36	10/70

Ablaufelement mit vertikaler Ablaufbohrung DN100 (seitliche Bohrung optional) /
Outlet unit with vertical drilling DN 100 (lateral drilling optional); D400



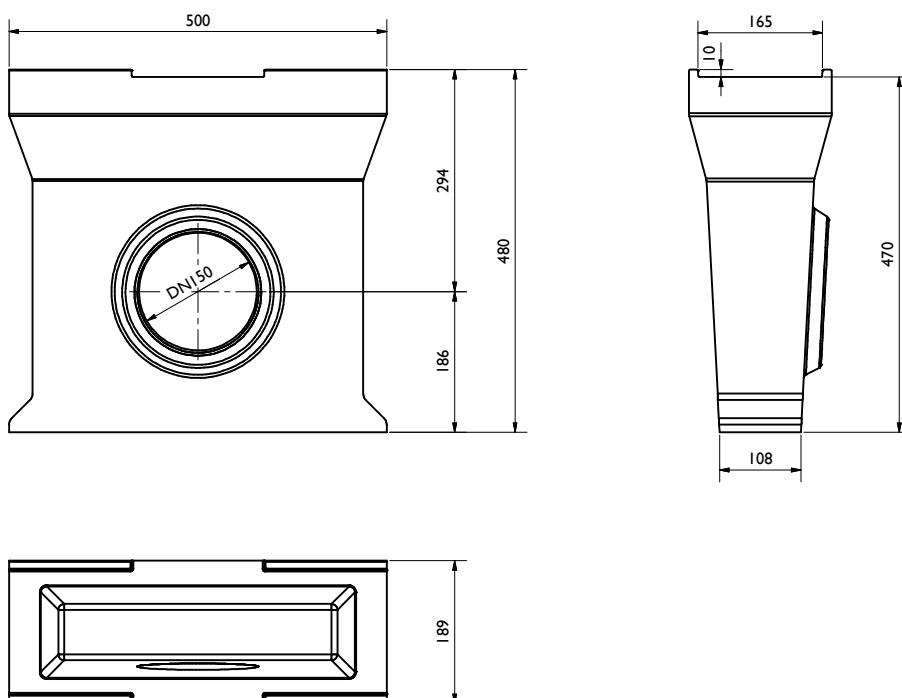
Ablaufelement / Outlet unit - Maße / dimensions [mm]							
BG code	Typ	Höhe A height A	Höhe B height B	Länge length	Einlaufquerschnitt [cm ² /m]	Gewicht [kg] weight [kg]	SW
15110190	0	250	250	1000	195	41	10/70

Sinkkasten Oberteil (seitliche Bohrung optional) /
sump unit upper part (lateral drilling optional); D400

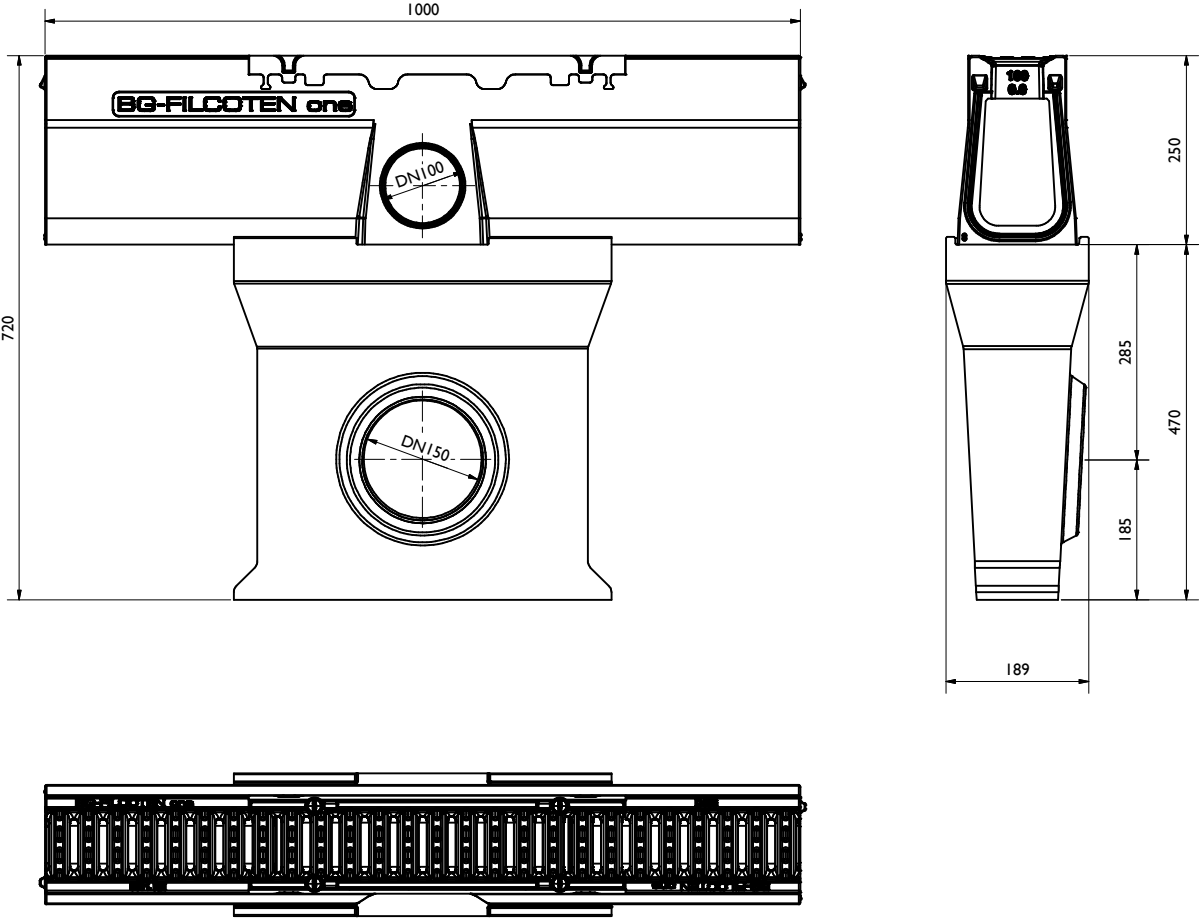


Ablaufelement / Outlet unit - Maße / dimensions [mm]							
BG code	Typ	Höhe A height A	Höhe B height B	Länge length	Einlaufquerschnitt [cm ² /m]	Gewicht [kg] weight [kg]	SW
15110175	0	250	250	1000	195	39	10/70

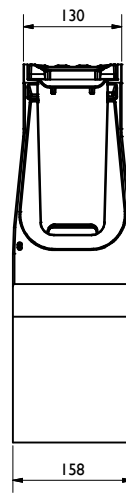
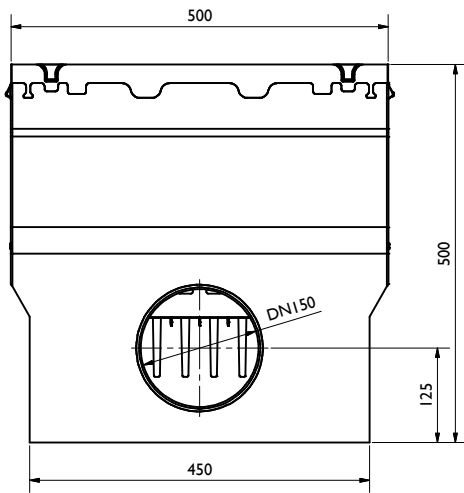
Sinkkasten Unterteil DN150 / sump unit lower part DN150
BG code: 19110095; D400 30 kg;



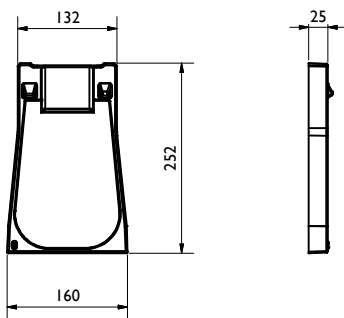
Zusammenbau Sinkkasten Oberteil und Unterteil DN150 /
Assembly sump unit upper part and lower part DN150; D400



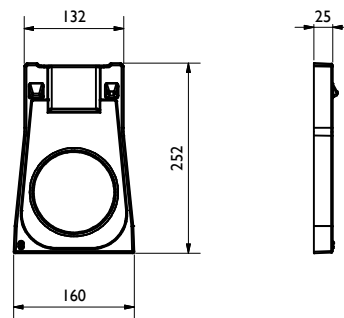
Sinkkasten einteilig DN150 / one-piece sump unit DN150:
inkl. Gussrost und Schlammeimer / incl. grating and silt bucket
BG code: 15110170; D400 44 kg



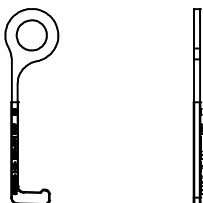
Stirnplatte (ohne Ablauf) /
front plate (without outlet):
BG code: 19110100; 1,9 kg:



Endplatte (mit Ablauf DN100) /
end plate (with outlet DN100):
BG code: 19110110; 1,4 kg:



Verhebehaken (bestehend aus 2 Stk.) /
lifting hooks (2 pieces) :
BG code: 19110900; 0,3 kg:



Verschraubungsmaterial / Bolting material:
BG code: V 32103: BG code: E 32109:

